

# Crafter Kassevogn S02 - 2025 Priser



Erhvervsbiler

De oplyste km/l-forbrug og CO2-tal er baseret på WLTP målemetoden. Værdierne kan ændres uden varsel, som følge af tekniske ændringer fra producenten, ændret homologering på baggrund af nye testresultater, samt tilkøb af fabriksmonteret ekstraudstyr. En ændring af forbruget kan have indflydelse på bilens pris og CO2-ejeravgiften. CO2-ejeravgift inkl. udligningsafgift er vist pr. halvår, gældende ved ny fabriksbestilling. Bruges varebilen på gule plader til privat kørsel, skal den registreres til hel- eller delvis privat anvendelse. Der skal betales privatbenyttelsesafgift oven i CO2-ejeravgiften og de gule plader skal erstattes af papegøjeplader. Priser angivet som "Vejledende priser" er Skandinavisk Motor Co. vejledende priser til forhandlerne. Hver forhandler fastsætter selv egne priser og rabatter over for sine kunder.

## Crafter 2.0 TDI L3H2 3.500 kg totalvægt. Standard med normalt tag.

Variant	Vogntype	Forbrug km/l	CO <sub>2</sub> g/km	Halvårlig CO <sub>2</sub> - ejeravgift i Kr.	Energimærke	Træktype	Trailervægt med/uden brems	Crafter		Comfort		Pro	
								ekskl. moms	inkl. moms	ekskl. moms	inkl. moms	ekskl. moms	inkl. moms
140 HK 6 trins FWD	SYBB4A	11,9 - 11,6	222 - 226	5.100		Forhjulstræk	3.000 / 750	344.444	418.805	372.474	453.843	-	-
140 HK 8 trins Aut. FWD	SYBB4B	11,1 - 10,9	236 - 240	5.590		Forhjulstræk	3.000 / 750	-	-	387.809	473.012	427.209	522.262
163 HK 6 trins RWD	SYBB6E	9,6	273	6.600		Baghjulstræk	3.500 / 750	-	-	385.889	470.612	-	-
163 HK 8 trins Aut. RWD	SYBB6F	8,7	300	8.090		Baghjulstræk	3.500 / 750	-	-	402.153	490.942	441.553	540.192
177 HK 6 trins FWD	SYBB8A	11,4 - 11,1	230 - 235	5.100 - 5.590		Forhjulstræk	3.000 / 750	357.246	434.808	385.276	469.846	-	-
177 HK 8 trins Aut. FWD	SYBB8B	10,6 - 10,4	246 - 251	5.590 - 6.120		Forhjulstræk	3.000 / 750	-	-	400.908	489.386	440.308	538.636
177 HK 8 trins Aut. 4M	SYBB8Z	10,2 - 10,0	258 - 263	6.120 - 6.600		4Motion	3.000 / 750	-	-	429.233	524.792	468.633	574.042

## Crafter 2.0 TDI L3H3 3.500 kg totalvægt. Standard med højt tag.

Variant	Vogntype	Forbrug km/l	CO <sub>2</sub> g/km	Halvårlig CO <sub>2</sub> - ejeravgift i Kr.	Energimærke	Træktype	Trailervægt med/uden brems	Crafter		Comfort		Pro	
								ekskl. moms	inkl. moms	ekskl. moms	inkl. moms	ekskl. moms	inkl. moms
140 HK 6 trins FWD	SYBB4A +3R2	11,8 - 11,6	222 - 227	5.100		Forhjulstræk	3.000 / 750	352.874	429.343	380.904	464.381	-	-
140 HK 8 trins Aut. FWD	SYBB4B +3R2	10,6 - 10,5	245 - 250	5.590 - 6.120		Forhjulstræk	3.000 / 750	-	-	396.239	483.550	435.639	532.800
163 HK 6 trins RWD	SYBB6E +3R2	9,6	273	6.600		Baghjulstræk	3.500 / 750	-	-	394.319	481.150	-	-
163 HK 8 trins Aut. RWD	SYBB6F +3R2	8,8	300	8.090		Baghjulstræk	3.500 / 750	-	-	410.583	501.480	449.983	550.730
177 HK 6 trins FWD	SYBB8A +3R2	11,4 - 11,1	231 - 236	5.100 - 5.590		Forhjulstræk	3.000 / 750	365.676	445.346	393.706	480.384	-	-
177 HK 8 trins Aut. FWD	SYBB8B +3R2	10,5 - 10,3	250 - 255	6.120		Forhjulstræk	3.000 / 750	-	-	409.338	499.924	448.738	549.174
177 HK 8 trins Aut. 4M	SYBB8Z+3R2	9,8 - 9,6	267 - 272	6.600		4Motion	3.000 / 750	-	-	437.663	535.330	477.063	584.580

## Crafter 2.0 TDI L4H3 3.500 kg totalvægt. Lang med højt tag.

Variant	Vogntype	Forbrug km/l	CO <sub>2</sub> g/km	Halvårlig CO <sub>2</sub> - ejeravgift i Kr.	Energimærke	Træktype	Trailervægt med/uden brems	Crafter		Comfort		Pro	
								ekskl. moms	inkl. moms	ekskl. moms	inkl. moms	ekskl. moms	inkl. moms
140 HK 6 trins FWD	SYCB4A	11,6 - 11,4	225 - 230	5.100		Forhjulstræk	3.000 / 750	366.001	445.752	394.363	481.205	-	-
140 HK 8 trins Aut. FWD	SYCB4B	10,5 - 10,3	248 - 253	6.120		Forhjulstræk	3.000 / 750	-	-	409.456	500.071	448.856	549.321
163 HK 6 trins RWD	SYCB6E	9,3	281	7.090		Baghjulstræk	3.500 / 750	-	-	407.668	497.836	-	-
163 HK 8 trins Aut. RWD	SYCB6F	8,8	300	8.090		Baghjulstræk	3.500 / 750	-	-	424.055	518.320	463.455	567.570
177 HK 6 trins FWD	SYCB8A	11,2 - 11,0	234 - 239	5.590		Forhjulstræk	3.000 / 750	378.703	461.629	407.065	497.082	-	-
177 HK 8 trins Aut. FWD	SYCB8B	10,4 - 10,2	253 - 257	6.120		Forhjulstræk	3.000 / 750	-	-	422.795	516.745	462.195	565.995
177 HK 8 trins Aut. 4M	SYCB8Z	9,7 - 9,5	271 - 276	6.600		4Motion	3.000 / 750	-	-	450.787	551.735	490.187	600.985

## Crafter 2.0 TDI L5H3 3.500 kg totalvægt. Ekstra lang med højt tag.

Variant	Vogntype	Forbrug km/l	CO <sub>2</sub> g/km	Halvårlig CO <sub>2</sub> - ejeravgift i Kr.	Energimærke	Træktype	Trailervægt med/uden brems	Crafter		Comfort		Pro	
								ekskl. moms	inkl. moms	ekskl. moms	inkl. moms	ekskl. moms	inkl. moms
140 HK 6 trins FWD	SYDB4A	11,6 - 11,4	226 - 231	5.100		Forhjulstræk	3.000 / 750	370.512	451.390	399.264	487.333	-	-
140 HK 8 trins Aut. FWD	SYDB4B	10,4 - 10,3	250 - 255	6.120		Forhjulstræk	3.000 / 750	-	-	414.741	506.679	454.141	555.929
177 HK 6 trins FWD	SYDB8A	11,1 - 10,9	235 - 240	5.590		Forhjulstræk	3.000 / 750	383.486	467.608	412.238	503.551	-	-
177 HK 8 trins Aut. FWD	SYDB8B	10,3 - 10,1	255 - 259	6.120		Forhjulstræk	3.000 / 750	-	-	427.605	522.759	467.005	572.009
177 HK 8 trins Aut. 4M	SYDB8Z	9,6 - 9,4	274 - 279	6.600 - 7.090		4Motion	3.000 / 750	-	-	456.083	558.357	495.483	607.607

Crafter	Comfort Udover basis udstyr	Pro Udover Comfort udstyr
Digitalt cockpit og skiltegenkendelse	Adaptiv fartpilot	Radio "Discover Media" med Navigation, 8" touch-skærm, streaming, internet og trådløs App Connect
Nøglefri Start/Stop	Parkeringsvarmer med fjernbetjening	LED forlygter og LED kørellys
Mobiltelefonforberedelse Comfort	Vægtafhængigt AGR-certificeret ergoComfort førersæde med 4-vejs elektrisk lændestøtte og armlæn i begge sider	Automatisk klimaanlæg - Air Care Climatronic
Radio Composition med 10" touch-skærm og App Connect	Bakkamera	Blind-Spot-Sensor og Rear Traffic Alert
P-sensorer for og bag inkl. Lane Assist	Anhængertræk med slinger kontrol	Park assist + aktiv sidebeskyttelse
<b>Lys og syn pakke:</b> automatisk lygtetænding med coming home/leaving home, samt nedblændeligt bakspejl og regnsensor	Multifunktionslæderrat med varme	EI-klapbare sidespejle med varme
Multifunktionsrat, træthedsregistrering og dæktrykovervågning	Træbund i varerummet	Hjulkapsler i sølv
Climatic Aircondition	Beklædt varerumsadskillelse	DAB+
Sidevind- og igangsætningsassistent	Sædevarme i fører- og passagersæde	Sidemarkeringslygter
Fører- og passagerairbag	Reservehjul, værktøj og donkraft	Light Assist (aut. fjernlys)
Fartpilot inkl. fartbegrænser		Helårssdæk
City Emergency Brake og Front Assist		
Sidespejle, med elektrisk indstilling og el opvarmelige		



## Crafter Kassevogn 3.500 S02 - 2025 Priser

Fabriksmonteret standard- og ekstraudstyr.

Tilvalg af fabriksmonteret ekstraudstyr kan påvirke bilens forbrug og vægt. En ændring af forbruget kan have indflydelse på bilens pris og CO2-ejeravgift.

Øverste pris er ekskl. moms. Nederste pris er inkl. moms.

✓ STANDARD Udstyr - IKKE MULIGT

Udstyrs-kode	INDVENDIGT Udstyr	Crafter	Comfort	Pro
	Climatic Aircondition	✓	✓	-
<b>9AK</b>	Automatisk Klima anlæg - Air Care Climatronic	-	<b>6.964</b> 8.705	✓
	Parkeringsvarmer med timer og fjernbetjening	-	✓	✓
	Multifunktionsrat	✓	-	-
	Nøglefri Start/Stop	✓	✓	✓
	Multifunktionslæderrat med varme	-	✓	✓
	Digitalt cockpit og skiltegenkendelse	✓	✓	✓
	Radio Composition med 10" touch-skærm og App Connect	✓	✓	-
<b>Z67</b>	Radio Discover Media med Navigation, 10" touch-skærm og App Connect	-	<b>6.094</b> 7.618	✓
<b>QV3</b>	DAB+ modtager	-	<b>1.359</b> 1.699	✓
	Mobiltelefonforberedelse Comfort	✓	✓	✓
<b>7N4</b>	Hylde over førerkabine og sænket loft (kun ifm. højt tag - <b>3R2</b> )	<b>1.201</b> 1.501	<b>1.201</b> 1.501	<b>1.201</b> 1.501
<b>8FE/ISS</b>	Ekstra batteri med skillerelæ (AGM)	<b>5.373</b> 6.716	<b>5.373</b> 6.716	<b>5.373</b> 6.716

Udstyrs-kode	UDVENDIGT Udstyr	Crafter	Comfort	Pro
<b>1D1</b>	Anhængertræk med slinger kontrol	<b>3.573</b> 4.466	✓	✓
	Sidespejle, med elektrisk indstilling og el opvarmelige	✓	✓	✓
<b>6XP</b>	El-klapbare sidespejle	-	<b>1.153</b> 1.441	✓
	Fjernbetjent centrallås med 2 nøgler	✓	✓	✓
	Bakkamera	-	✓	✓
	Parkeringsensorer for og bag	✓	✓	✓
	Lys og syn pakke: Automatisk lygtetænding med coming home/leaving home, samt nedblændeligt bakspejl og regnsensor	✓	✓	✓
<b>8G1</b>	Light Assist (aut. fjernlys)	-	<b>977</b> 1.221	✓
<b>8IT</b>	LED forlygter og LED kørellys	-	<b>7.393</b> 9.241	✓
<b>8WH</b>	Tågeforlygter med drejelys	-	<b>1.768</b> 2.210	<b>1.768</b> 2.210
<b>8F1</b>	Sidemarkeringslygter (std. på alle L4 og L5 versioner)	-	<b>702</b> 878	✓

Udstyrs-kode	SÆDER OG INDTRÆK	Crafter	Comfort	Pro
	Dobbelt passagerbænkensæde	✓	✓	✓
	Opvarmelige forsæder	✓	✓	✓
	Basisførersæde med indstilling af ryglænhældningen, samt længderetningen	✓	-	-
<b>3TE</b>	Komfortførersæde med yderligere mulighed for indstilling af højde og dybde, samt armlæn i højre side	<b>1.124</b> 1.405	-	-
	Vægtafhængigt AGR-certificeret ergoComfort førersæde med 4-vejs elektrisk lændestøtte og armlæn i begge sider	-	✓	✓
<b>3TK</b>	Vægtafhængigt AGR-certificeret ergoComfort førersæde med 4-vejs elektrisk lændestøtte, armlæn i begge sider og massagefunktion	-	<b>509</b> 636	<b>509</b> 636
<b>3SE</b>	Komfort enkeltpassagersæde med mulighed for indstilling af højde og dybde, samt armlæn i venstre side (valgfrit uden mér pris - passagerbænkensæde frafalder)	<b>0</b>	<b>0</b>	<b>0</b>
<b>3SP</b>	Vægtafhængigt AGR-certificeret ergoComfort enkeltpassagersæde med 4-vejs elektrisk lændestøtte og armlæn i begge sider (passagerbænkensæde frafalder)	<b>1.798</b> 2.248	<b>1.798</b> 2.248	<b>1.798</b> 2.248



## Crafter Kassevogn 3.500 S02 - 2025 Priser

Fabriksmonteret standard- og ekstraudstyr.

Tilvalg af fabriksmonteret ekstraudstyr kan påvirke bilens forbrug og vægt. En ændring af forbruget kan have indflydelse på bilens pris og CO2-ejeravgift.

Øverste pris er ekskl. moms. Nederste pris er inkl. moms.

✓ STANDARD Udstyr - IKKE MULIGT

Udstyrs-kode	DØRE, RUDER OG VARERUM	Crafter	Comfort	Pro
	Dobbelte bagdøre uden ruder	✓	✓	✓
5V4	Bagdøre med 270 graders åbning af bagdøre (std. på L5)	3.448 4.310	3.448 4.310	3.448 4.310
ZHF	Bagruder i bagdøre med varme	2.169 2.711	2.169 2.711	2.169 2.711
4HS	Bagruder med visk/vask (kun ifm. bagruder i bagdøre med varme - ZHF)	859 1.074	859 1.074	859 1.074
5Q2	Skydedør i venstre side	4.757 5.946	4.757 5.946	4.757 5.946
4EE	Rude i højre skydedør (ikke ifm. 5DU sidebeklædning af krydsfiner)	1.093 1.366	1.093 1.366	1.093 1.366
	Hel stål adskillelse mellem kabine og varerum	✓	-	-
	Beklædt komfort stål adskillelse mellem kabine og varerum	-	✓	✓
ZT0	Uden adskillelse mellem kabine og varerum (Indstignings håndtag bortfalder ved B-stolpen) (valgfrit uden mér pris)	0	0	0
	Træbund i varerummet	-	✓	✓
5DN	Sidebeklædning af kunststof i varerum, fuld højde (til L3)	4.072 5.090	4.072 5.090	4.072 5.090
5DN	Sidebeklædning af kunststof i varerum, fuld højde (til L4)	4.552 5.690	4.552 5.690	4.552 5.690
5DN	Sidebeklædning af kunststof i varerum, fuld højde (til L5)	5.088 6.360	5.088 6.360	5.088 6.360
Udstyrs-kode	HJUL, KAROSSERI OG UNDERVOGN	Crafter	Comfort	Pro
VG1	Helårsdæk	1.454 1.818	1.454 1.818	✓
	Hjulkapsler i sølv	-	-	✓
QT9	Trinbræt bag, i højre side (kun ifm. sidemarkeringslygter - 8F1)	-	819 1.024	819 1.024
ZR8	Reservehjul, værktøj og donkraft	1.201 1.501	✓	✓
VV8	Forstærket foraksel 2100 kg (std. på flere modeller, tjek tekniske specifikationer for at se hvilke det omfatter)	2.079 2.599	2.079 2.599	2.079 2.599
6N2	Stænkapper for og bag	702 878	702 878	702 878
Udstyrs-kode	SIKKERHEDSUDSTYR	Crafter	Comfort	Pro
	Multikollisionsbremse	✓	✓	✓
	Airbag til fører og passagerer	✓	✓	✓
	Igangsætningsassistent	✓	✓	✓
	Sidevindsassistent	✓	✓	✓
	Dæktryksovervågning	✓	✓	✓
	Træthedsregistrering	✓	✓	✓
	Fartpilot med fartbegrænsere	✓	-	-
	Adaptiv fartpilot, ACC	-	✓	✓
	Lane Assist	✓	✓	✓
	City Emergency Brake og Front Assist	✓	✓	✓
	Blind-Spot-Sensor, Rear trafic alert, samt Park assist + aktiv sidebeskyttelse	-	-	✓



Erhvervsbiler

# Crafter Kassevogn 3.500 S02 - 2025 Priser

Fabriksmonteret standard- og ekstraudstyr.

Tilvalg af fabriksmonteret ekstraudstyr kan påvirke bilens forbrug og vægt. En ændring af forbruget kan have indflydelse på bilens pris og CO<sup>2</sup>-ejerafgift.

Øverste pris er ekskl. moms. Nederste pris er inkl. moms.

✓ STANDARD Udstyr - IKKE MULIGT

Udstyrs-kode	FARVER	Crafter	Comfort	Pro
B4B4	Candy White standard lak	✓	✓	✓
OP0P	Deep Ocean Blue standard lak (valgfrit uden mér pris)	0	0	0
4B4B	Cherry Red unilak (valgfrit uden mér pris)	0	0	0
X3X3	Indium Grey metallak	9.856 12.320	9.856 12.320	9.856 12.320
F0F0	Oyster Silver metallak	9.856 12.320	9.856 12.320	9.856 12.320
2T2T	Deep Black lak med Perleeffekt	10.353 12.941	10.353 12.941	10.353 12.941

Nedenstående farver er de mest populære. Se flere farver hos din lokale Volkswagen forhandler. Bilerne er vist med ekstraudstyr.



Candy White (B4B4) Standard lak



Deep Ocean Blue (OP0P) Standard lak



Cherry Red (4B4B) Unilak



Indium Grey (X3X3) Metallak



Oyster Silver (F0F0) Metallak



Deep Black (2T2T) Perleeffekt



# Crafter Kassevogn 3.500 kg

## MÅL, VÆGTE, DIMENSIONER OG TEKNISKE SPECIFIKATIONER



Erhvervsbiler

### Crafter 2.0 TDI L3H2 3.500 kg totalvægt. Standard med normalt tag.

Vægte Alle værdier er oplyst i kilogram (kg).	Totalvægt	Køreklarvægt inkl. fører - Crafter	Nyttelast - Crafter	Køreklarvægt inkl. fører - Comfort	Nyttelast - Comfort	Køreklarvægt inkl. fører - Pro	Nyttelast - Pro	Tilladt samlet vogntogsvægt	Tilladt akseltryk foran	Tilladt akseltryk bagpå	Tilladt anhængervægt <u>med</u> bremses	Tilladt anhængervægt <u>uden</u> bremses	Tilladt tagbelastning
140 HK 6 trins FWD	3.500	2.210	1.290	2.349	1.151	-	-	6.000	1.800	2.100	3.000	750	300
140 HK 8 trins Aut. FWD	3.500	-	-	2.381	1.119	2.398	1.102	6.000	1.800	2.100	3.000	750	300
163 HK 6 trins RWD	3.500	-	-	2.439	1.061	-	-	7.000	1.800	2.250	3.500	750	300
163 HK 8 trins Aut. RWD	3.500	-	-	2.480	1.020	2.491	1.009	7.000	1.800	2.250	3.500	750	300
177 HK 6 trins FWD	3.500	2.219	1.281	2.358	1.142	-	-	6.000	1.800	2.100	3.000	750	300
177 HK 8 trins Aut. FWD	3.500	-	-	2.390	1.110	2.407	1.093	6.000	1.800	2.100	3.000	750	300
177 HK 8 trins Aut. 4Motion	3.500	-	-	2.517	983	2.528	972	6.000	1.800	2.100	3.000	750	300

### Crafter 2.0 TDI L3H3 3.500 kg totalvægt. Standard med højt tag.

Vægte Alle værdier er oplyst i kilogram (kg).	Totalvægt	Køreklarvægt inkl. fører - Crafter	Nyttelast - Crafter	Køreklarvægt inkl. fører - Comfort	Nyttelast - Comfort	Køreklarvægt inkl. fører - Pro	Nyttelast - Pro	Tilladt samlet vogntogsvægt	Tilladt akseltryk foran	Tilladt akseltryk bagpå	Tilladt anhængervægt <u>med</u> bremses	Tilladt anhængervægt <u>uden</u> bremses	Tilladt tagbelastning
140 HK 6 trins FWD	3.500	2.244	1.256	2.384	1.116	-	-	6.000	1.800	2.100	3.000	750	150
140 HK 8 trins Aut. FWD	3.500	-	-	2.412	1.088	2.429	1.071	6.000	1.800	2.100	3.000	750	150
163 HK 6 trins RWD	3.500	-	-	2.470	1.030	-	-	7.000	1.800	2.250	3.500	750	150
163 HK 8 trins Aut. RWD	3.500	-	-	2.511	989	2.522	978	7.000	1.800	2.250	3.500	750	150
177 HK 6 trins FWD	3.500	2.253	1.247	2.392	1.108	-	-	6.000	1.800	2.100	3.000	750	150
177 HK 8 trins Aut. FWD	3.500	-	-	2.424	1.076	2.441	1.059	6.000	1.800	2.100	3.000	750	150
177 HK 8 trins Aut. 4Motion	3.500	-	-	2.548	952	2.559	941	6.000	1.800	2.100	3.000	750	150

### Crafter 2.0 TDI L4H3 3.500 kg totalvægt. Lang med højt tag.

Vægte Alle værdier er oplyst i kilogram (kg).	Totalvægt	Køreklarvægt inkl. fører - Crafter	Nyttelast - Crafter	Køreklarvægt inkl. fører - Comfort	Nyttelast - Comfort	Køreklarvægt inkl. fører - Pro	Nyttelast - Pro	Tilladt samlet vogntogsvægt	Tilladt akseltryk foran	Tilladt akseltryk bagpå	Tilladt anhængervægt <u>med</u> bremses	Tilladt anhængervægt <u>uden</u> bremses	Tilladt tagbelastning
140 HK 6 trins FWD	3.500	2.354	1.146	2.505	995	-	-	6.000	1.800	2.100	3.000	750	150
140 HK 8 trins Aut. FWD	3.500	-	-	2.538	962	2.553	947	6.000	2.100	2.100	3.000	750	150
163 HK 6 trins RWD	3.500	-	-	2.599	901	-	-	7.000	1.800	2.250	3.500	750	150
163 HK 8 trins Aut. RWD	3.500	-	-	2.646	854	2.654	846	7.000	1.800/2.100*	2.250	3.500	750	150
177 HK 6 trins FWD	3.500	2.363	1.137	2.514	986	-	-	6.000	1.800	2.100	3.000	750	150
177 HK 8 trins Aut. FWD	3.500	-	-	2.547	953	2.562	938	6.000	2.100	2.100	3.000	750	150
177 HK 8 trins Aut. 4Motion	3.500	-	-	2.674	826	2.683	817	6.000	2.100	2.100	3.000	750	150

### Crafter 2.0 TDI L5H3 3.500 kg totalvægt. Ekstra lang med højt tag.

Vægte Alle værdier er oplyst i kilogram (kg).	Totalvægt	Køreklarvægt inkl. fører - Crafter	Nyttelast - Crafter	Køreklarvægt inkl. fører - Comfort	Nyttelast - Comfort	Køreklarvægt inkl. fører - Pro	Nyttelast - Pro	Tilladt samlet vogntogsvægt	Tilladt akseltryk foran	Tilladt akseltryk bagpå	Tilladt anhængervægt <u>med</u> bremses	Tilladt anhængervægt <u>uden</u> bremses	Tilladt tagbelastning
140 HK 6 trins FWD	3.500	2.409	1.091	2.568	932	-	-	6.000	1.800	2.100	3.000	750	150
140 HK 8 trins Aut. FWD	3.500	-	-	2.600	900	2.615	885	6.000	1.800/2.100*	2.100	3.000	750	150
177 HK 6 trins FWD	3.500	2.419	1.081	2.577	923	-	-	6.000	1.800	2.100	3.000	750	150
177 HK 8 trins Aut. FWD	3.500	-	-	2.609	891	2.624	876	6.000	1.800	2.100	3.000	750	150
177 HK 8 trins Aut. 4Motion	3.500	-	-	2.752	748	2.761	739	6.000	2.100	2.100	3.000	750	150

Den oplyste køreklarvægt og nyttelast kan påvirkes af ekstraudstyr, udover std. udstyret. For at finde den helt præcise nyttelast, kræver det en vejning af køretøjet. \*2.100 kg tilladt akseltryk foran gælder kun som standard ved valg a "Pro" udgaven.

# Crafter Kassevogn 3.025/3.500 kg

## MÅL, VÆGTE, DIMENSIONER OG TEKNISKE SPECIFIKATIONER



Erhvervsbiler

Indvendige dimensioner og volumer	L3H2	L3H3	L4H3	L5H3
Varerumsvolumen i kubik meter (m <sup>3</sup> ) FWD	9,9	11,3	14,4	16,4
Varerumsvolumen i kubik meter (m <sup>3</sup> ) RWD og 4Motion	9,3	10,7	13,6	15,5
Varerumslængde ved gulv (m)	3,450	3,450	4,300	4,855
Varerumslængde midt højde (m)	3,201	3,201	4,051	4,606
Bredde mellem hjulkasser (m)	1,380	1,380	1,380	1,380
Maksimal varerumsbredde (m)	1,832	1,832	1,832	1,832
Maksimal varerumshøjde FWD (m)	1,726	1,961	1,961	1,961
Maksimal varerumshøjde RWD og 4Motion (m)	1,626	1,861	1,861	1,861
Skydedørsåbning (bredde x højde) FWD (m)	1,311 x 1,587	1,311 x 1,822	1,311 x 1,822	1,311 x 1,822
Skydedørsåbning (bredde x højde) RWD og 4Motion (m)	1,311 x 1,487	1,311 x 1,722	1,311 x 1,722	1,311 x 1,722
Fløjdøre bagpå åbning (bredde x højde) FWD (m)	1,552 x 1,605	1,552 x 1,840	1,552 x 1,840	1,552 x 1,840
Fløjdøre bagpå åbning (bredde x højde) RWD og 4Motion (m)	1,552 x 1,505	1,552 x 1,740	1,552 x 1,740	1,552 x 1,740
Brændstoftank, kapacitet i liter (L)	75	75	75	75
AdBlue tank, kapacitet i liter (L)	15	15	15	15
Antal fastsurringsringe i bunden af varerummet	10	10	12	14
Maksimalt antal Europaller (800 x 1200 mm) i bunden af varerummet	4	4	6	6

Udvendige dimensioner	L3H2	L3H3	L4H3	L5H3
Udvendig længde (m)	5,986	5,986	6,836	7,391
Udvendig bredde ekskl. sidespejle (m)	2,040	2,040	2,040	2,040
Udvendig bredde inkl. sidespejle (m)	2,427	2,427	2,427	2,427
Udvendig højde (m)	2,355	2,590	2,590	2,590
Akselafstand (m)	3,640	3,640	4,490	4,490
Vendediameter (væg til væg) (m)	13,6	13,6	16,2	16,2
Udhæng foran (m)	1,000	1,000	1,000	1,000
Udhæng bagpå (m)	1,346	1,346	1,346	1,901
Frihøjde (mm)*	195	195	195	195
Læssekantshøjde FWD (mm)*	570	570	570	570
Læssekantshøjde RWD og 4Motion (mm)*	670	670	670	670

\*Både læssekants- og frihøjde kan påvirkes af læs og vægt i bilen.

Ydeevne og præstationer	2.0 TDI 140	2.0 TDI 163	2.0 TDI 177
Cylinder antal	4	4	4
Slagvolumen (cm <sup>3</sup> )	1.968	1.968	1.968
Ydelse (HK) ved omdr./min.	140 HK v. 3.000 - 4.000	163 HK v. 3.000 - 4.000	177 HK v. 3.600
Ydelse (kW) ved omdr./min.	103 kW v. 3.000 - 4.000	120 kW v. 3.600	130 kW v. 3.600
Drejningsmoment (Nm) ved omdr./min.	360 Nm v. 1.500 - 2.500	410 Nm v. 1.500 - 2.000	410 Nm v. 1.300 - 2.000
Top Fart (km/t)	158 - 160	160 - 165	165
Top Fart 4Motion (km/t)	-	-	163 - 165
Brændstoftype	Diesel	Diesel	Diesel

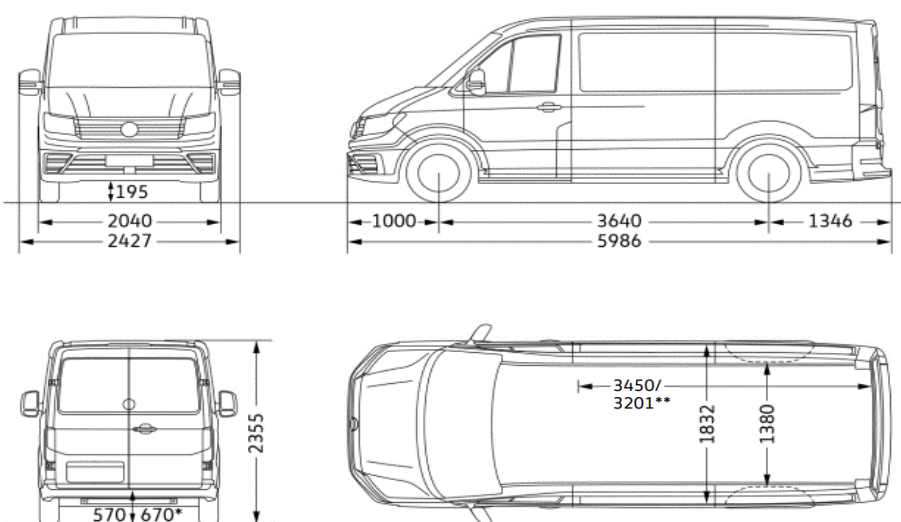
# Crafter Kassevogn 3.500 kg

## Måltegninger

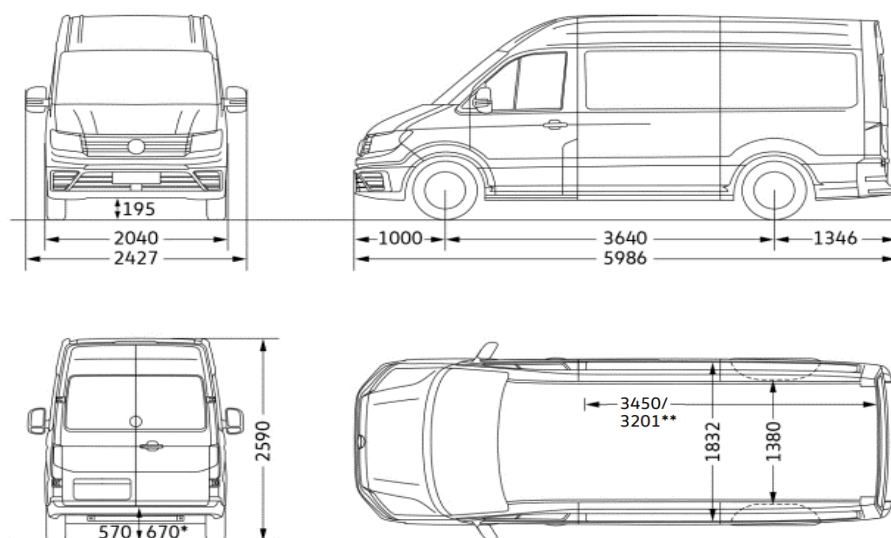


Erhvervsbiler

### L3H2

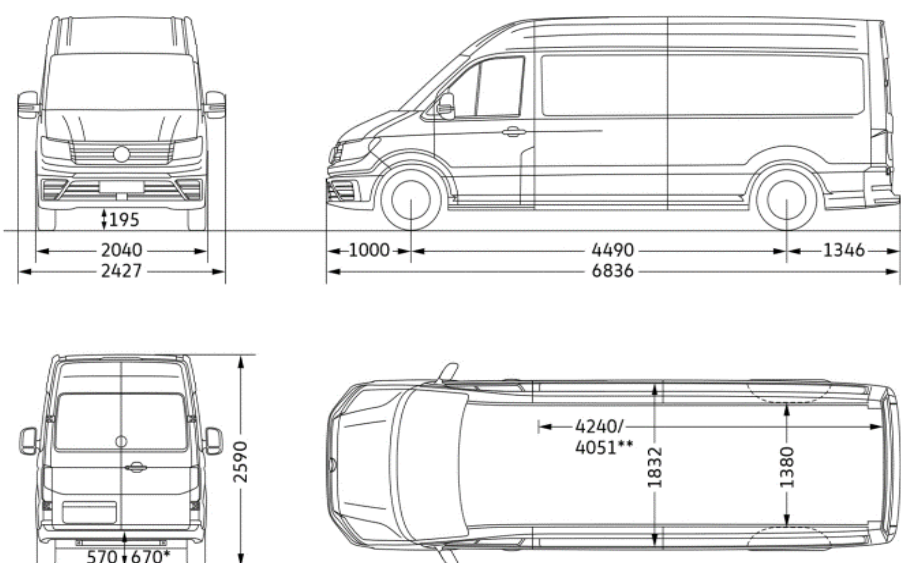


### L3H3

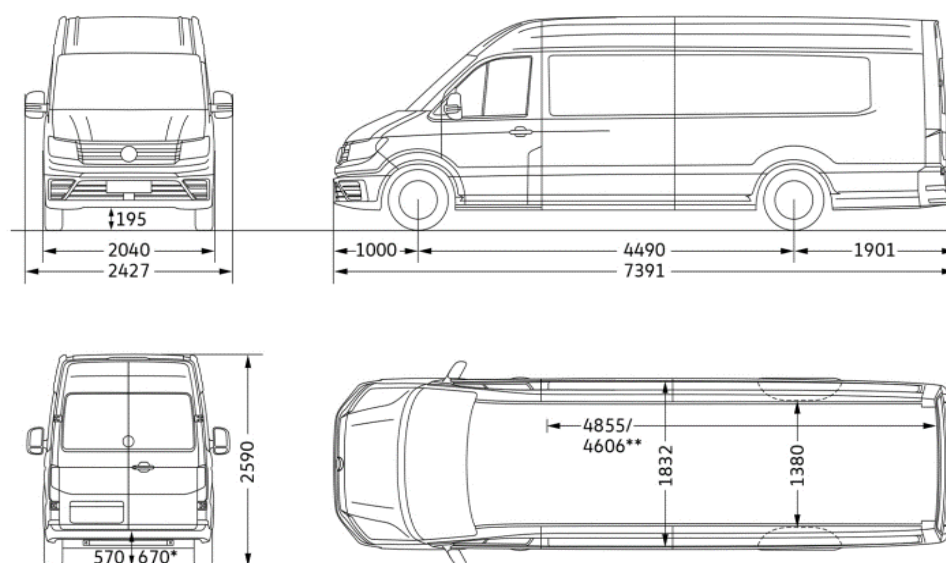


\*Gælder for RWD og 4Motion \*\*Øverste værdi er varerumslængde ved gulv. Nederste værdi er varerumslængde midt højde.

### L4H3



### L5H3



\*Gælder for RWD og 4Motion \*\*Øverste værdi er varerumslængde ved gulv. Nederste værdi er varerumslængde midt højde.